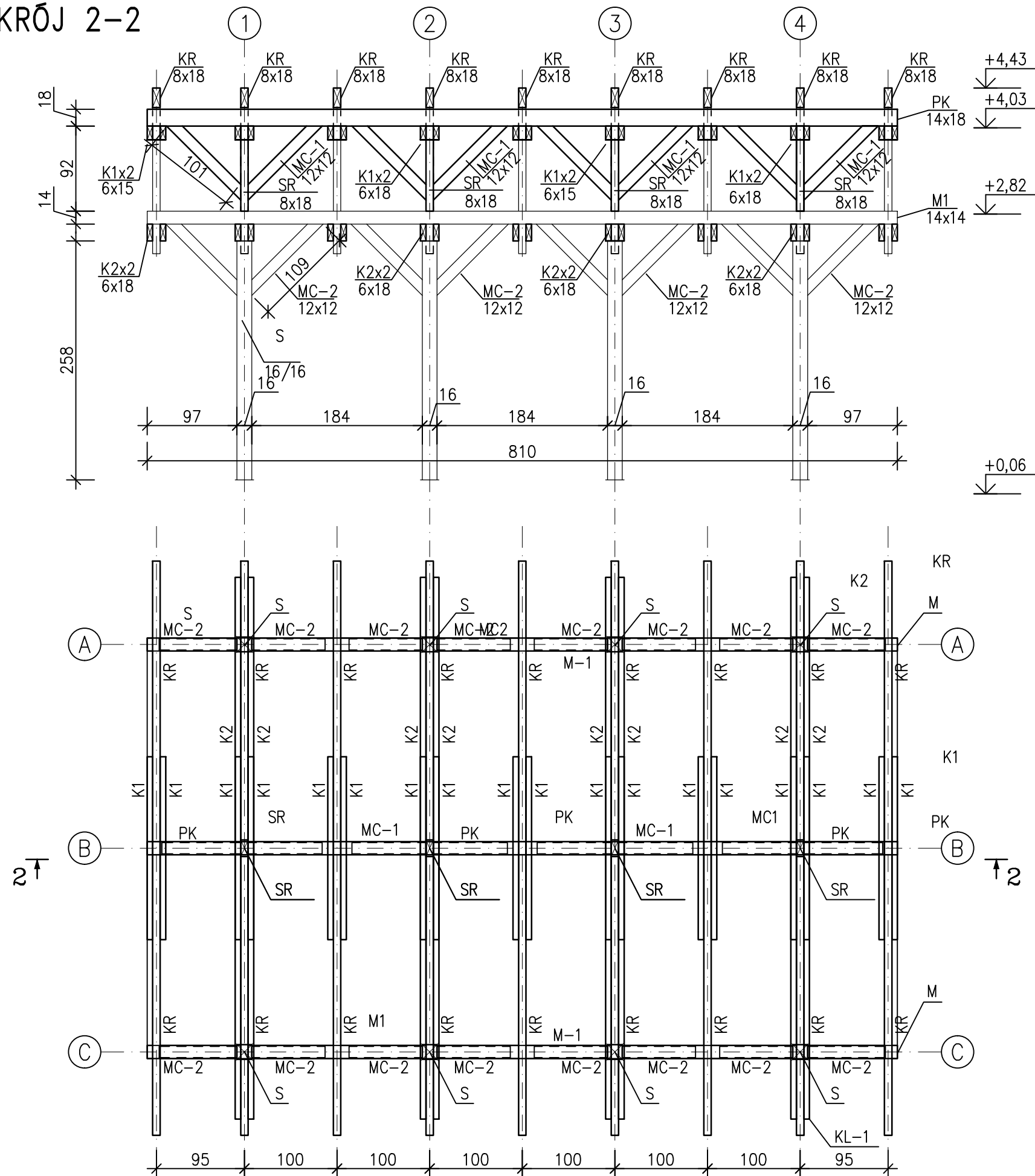


PRZEKRÓJ 2-2



ZESTAWIENIE DREWNA

Numer elementu	Nazwa elementu	Długość [cm]	Liczba sztuk	Objętość [m ³]
K1	6/18	200.0	8	0.164
K2	6/18	650.0	8	0.562
KR	8/18	390.0	18	0.975
MR1	14/14	820.0	2	0.321
MC-1	12/12	120.0	8	0.130
MC-2	12/12	120.0	24	0.377
PK	14/18	820.0	1	0.207
S	16/16	300.0	8	0.614
SR	8/18	160.0	4	0.092
Razem			73	3.442

 PROJE.K.T. 77-400 ZŁOTÓW, ul.Wankowicza 1/8		
TEMAT :	WIATA- RZUT KONSTRUKCJI WIĘZBY	
OBIEKT :	TERENY REKREACYJNE BUNTOWO GM. ZŁOTÓW DZ. NR 145	BRANŻA: BUDOWLANA
INWESTOR :	GMINA ZŁOTÓW 77-400 ZŁOTÓW, UL. LEŚNA 7	SKALA: 1:50
PROJEKTANT ARCHIT.	mgr inż. arch. KATARZYNA TEUSZ UPR. BUD. NR EWID. 7131/123/P/2001	
PROJEKTANT KONSTR.	mgr inż. GRZEGORZ WITKOWICZ UPR. BUD. NR EWID. 7131/120/P/2000	
DATA	LUTY 2017	NR RYS. 6